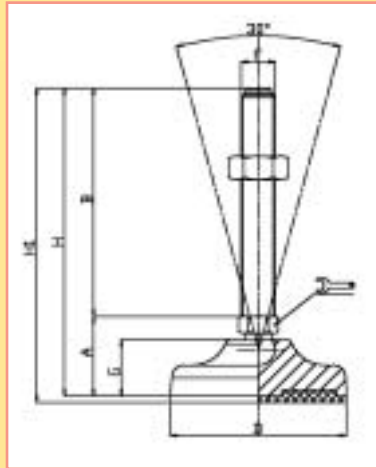



**BASE IN PLASTICA Ø 40 CON STELO INOX SNODATO 30°**  
**PLASTIC BASE Ø 40 WITH ARTICULATED STAINLESS STEEL SCREW 30°**



CODICE - CODE		descrizione description	DIMENSIONI PRINCIPALI - MAIN DIMENSIONS								CARICO STATICO STATIC LOAD NEWTON
standard standard	antiscivolo antislip		A	B	D		F	G	H	H1	
10000	10001	M8X25	27	25	Ø 40	12	M8	16,5	52	55	10000
10002	10003	M8X50	27	50	Ø 40	12	M8	16,5	77	80	10000
10004	10005	M8X75	27	75	Ø 40	12	M8	16,5	102	105	10000
10006	10007	M8X100	27	100	Ø 40	12	M8	16,5	127	130	10000
10008	10009	M10X25	27	25	Ø 40	12	M10	16,5	52	55	10000
10010	10011	M10X50	27	50	Ø 40	12	M10	16,5	77	80	10000
10012	10013	M10X75	27	75	Ø 40	12	M10	16,5	102	105	10000
10014	10015	M10X100	27	100	Ø 40	12	M10	16,5	127	130	10000
10016	10017	M10X125	27	125	Ø 40	12	M10	16,5	152	155	10000
10008/12	10009/12	M12X25	27	25	Ø 40	12	M12	16,5	52	55	10000
10010/12	10011/12	M12X50	27	50	Ø 40	12	M12	16,5	77	80	10000
10012/12	10013/12	M12X75	27	75	Ø 40	12	M12	16,5	102	105	10000
10014/12	10015/12	M12X100	27	100	Ø 40	12	M12	16,5	127	130	10000
10016/12	10017/12	M12X125	27	125	Ø 40	12	M12	16,5	152	155	10000

• Materiale base: poliammide rinforzato con fibra di vetro. A richiesta disponibile con gomma antiscivolo NBR 70 shore (codice standard = senza gomma)

Materiale stelo: acciaio inox AISI 304 ( a richiesta AISI 316)

Su richiesta l'elemento di livellamento viene fornito con dado in acciaio.

• I valori dei carichi sopra riportati sono calcolati in condizioni statiche alla metà della lunghezza dello stelo filettato. Qualora s'intendesse utilizzare i supporti in presenza di vibrazioni o carichi in movimento, tali valori dovranno essere adeguatamente ridotti. Per ulteriori chiarimenti consultare in nostro ufficio tecnico.

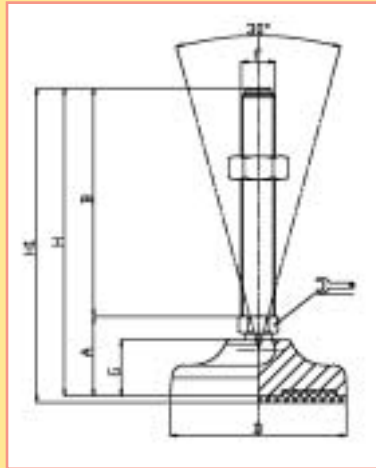
Ogni nostra responsabilità decade in caso di manomissioni o modifiche dei componenti.


• Base in black polyamide material, reinforced by fiber glass. On request non-skid plate in NBR rubber 70 shore is available (Standard code = without rubber)

Stainless steel screw in 1.4301 (1.4401 on specific request). The leveling mount could be supplied, on request, with steel nut .

• Load values above mentioned have to be considered referring to static conditions calculated at the half of the screw length. In conditions of vibrations or in presence of dynamic loads these values should be reduced. For further information consult our technical office. We cannot accept responsibility for mounts that have been tampered or modified.

**BASE IN PLASTICA Ø 50 CON STELO INOX SNODATO 30°**  
**PLASTIC BASE Ø 50 WITH ARTICULATED STAINLESS STEEL SCREW 30°**



CODICE - CODE		descrizione description	DIMENSIONI PRINCIPALI - MAIN DIMENSIONS								CARICO STATICO STATIC LOAD NEWTON
standard standard	antiscivolo antislip		A	B	D		F	G	H	H1	
10018	10019	M10X25	30	25	Ø 50	14	M10	20	55	58	11000
10020	10021	M10X50	30	50	Ø 50	14	M10	20	80	83	11000
10022	10023	M10X75	30	75	Ø 50	14	M10	20	105	108	11000
10024	10025	M10X100	30	100	Ø 50	14	M10	20	130	133	11000
10026	10027	M10X125	30	125	Ø 50	14	M10	20	155	158	11000
10028	10029	M12X25	30	25	Ø 50	14	M12	20	55	58	11000
10030	10031	M12X50	30	50	Ø 50	14	M12	20	80	83	11000
10032	10033	M12X75	30	75	Ø 50	14	M12	20	105	108	11000
10034	10035	M12X100	30	100	Ø 50	14	M12	20	130	133	11000
10036	10037	M12X125	30	125	Ø 50	14	M12	20	155	158	11000
10038	10039	M14X25	30	25	Ø 50	14	M14	20	55	58	11000
10040	10041	M14X50	30	50	Ø 50	14	M14	20	80	83	11000
10042	10043	M14X75	30	75	Ø 50	14	M14	20	105	108	11000
10044	10045	M14X100	30	100	Ø 50	14	M14	20	130	133	11000
10046	10047	M14X125	30	125	Ø 50	14	M14	20	155	158	11000

• Materiale base: poliammide rinforzato con fibra di vetro. A richiesta disponibile con gomma antiscivolo NBR 70 shore (codice standard = senza gomma)

Materiale stelo: acciaio inox AISI 304 ( a richiesta AISI 316)

Su richiesta l'elemento di livellamento viene fornito con dado in acciaio.

• I valori dei carichi sopra riportati sono calcolati in condizioni statiche alla metà della lunghezza dello stelo filettato. Qualora s'intendesse utilizzare i supporti in presenza di vibrazioni o carichi in movimento, tali valori dovranno essere adeguatamente ridotti. Per ulteriori chiarimenti consultare in nostro ufficio tecnico.

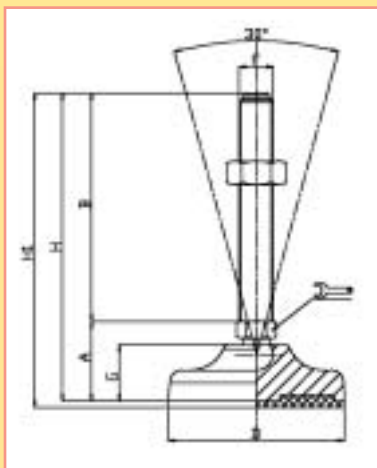
Ogni nostra responsabilità decade in caso di manomissioni o modifiche dei componenti.


• Base in black polyamide material, reinforced by fiber glass. On request non-skid plate in NBR rubber 70 shore is available (Standard code = without rubber)

Stainless steel screw in 1.4301 (1.4401 on specific request). The leveling mount could be supplied, on request, with steel nut .

• Load values above mentioned have to be considered referring to static conditions calculated at the half of the screw length. In conditions of vibrations or in presence of dynamic loads these values should be reduced. For further information consult our technical office. We cannot accept responsibility for mounts that have been tampered or modified.

**BASE IN PLASTICA Ø 65 CON STELO INOX SNODATO 30°**  
**PLASTIC BASE Ø 65 WITH ARTICULATED STAINLESS STEEL SCREW 30°**



CODICE - CODE		descrizione description	DIMENSIONI PRINCIPALI - MAIN DIMENSIONS								CARICO STATICO STATIC LOAD NEWTON
standard standard	antiscivolo antislip		A	B	D		F	G	H	H1	
10048/10	10049/10	M10X50	33	50	Ø 65	14	M10	23	83	86	11000
10050/10	10051/10	M10X75	33	75	Ø 65	14	M10	23	108	111	11000
10052/10	10053/10	M10X100	33	100	Ø 65	14	M10	23	133	136	11000
10054/10	10055/10	M10X125	33	125	Ø 65	14	M10	23	158	161	11000
10048/12	10049/12	M12X50	33	50	Ø 65	14	M12	23	83	86	11000
10050/12	10051/12	M12X75	33	75	Ø 65	14	M12	23	108	111	11000
10052/12	10053/12	M12X100	33	100	Ø 65	14	M12	23	133	136	11000
10054/12	10055/12	M12X125	33	125	Ø 65	14	M12	23	158	161	11000
10048	10049	M14X50	33	50	Ø 65	14	M14	23	83	86	15000
10050	10051	M14X75	33	75	Ø 65	14	M14	23	108	111	15000
10052	10053	M14X100	33	100	Ø 65	14	M14	23	133	136	15000
10054	10055	M14X125	33	125	Ø 65	14	M14	23	158	161	15000
10056	10057	M14X150	33	150	Ø 65	14	M14	23	183	186	15000
10058	10059	M14X175	33	175	Ø 65	14	M14	23	208	211	15000

• Materiale base: poliammide rinforzato con fibra di vetro. A richiesta disponibile con gomma antiscivolo NBR 70 shore (codice standard = senza gomma)

Materiale stelo: acciaio inox AISI 304 ( a richiesta AISI 316)

Su richiesta l'elemento di livellamento viene fornito con dado in acciaio.

• I valori dei carichi sopra riportati sono calcolati in condizioni statiche alla metà della lunghezza dello stelo filettato. Qualora s'intendesse utilizzare i supporti in presenza di vibrazioni o carichi in movimento, tali valori dovranno essere adeguatamente ridotti. Per ulteriori chiarimenti consultare in nostro ufficio tecnico.

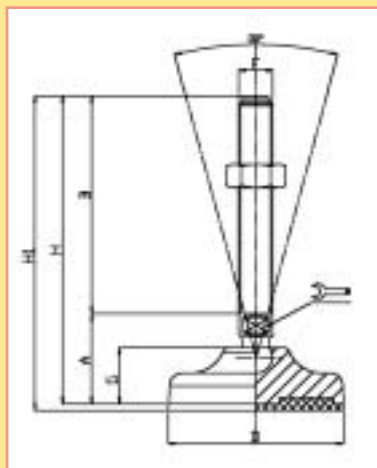
Ogni nostra responsabilità decade in caso di manomissioni o modifiche dei componenti.


• Base in black polyamide material, reinforced by fiber glass. On request non-skid plate in NBR rubber 70 shore is available (Standard code = without rubber)

Stainless steel screw in 1.4301 (1.4401 on specific request). The leveling mount could be supplied, on request, with steel nut .

• Load values above mentioned have to be considered referring to static conditions calculated at the half of the screw length. In conditions of vibrations or in presence of dynamic loads these values should be reduced. For further information consult our technical office. We cannot accept responsibility for mounts that have been tampered or modified.

**BASE IN PLASTICA Ø 65 CON STELO INOX SNODATO 30°**  
**PLASTIC BASE Ø 65 WITH ARTICULATED STAINLESS STEEL SCREW 30°**



CODICE - CODE		descrizione description	DIMENSIONI PRINCIPALI - MAIN DIMENSIONS								CARICO STATICO STATIC LOAD NEWTON
standard standard	antiscivolo antislip		A	B	D		F	G	H	H1	
10060	10061	M16X50	37	50	Ø 65	13	M16	23	87	90	15000
10062	10063	M16X75	37	75	Ø 65	13	M16	23	112	115	15000
10064	10065	M16X100	37	100	Ø 65	13	M16	23	137	140	15000
10066	10067	M16X125	37	125	Ø 65	13	M16	23	162	165	15000
10068	10069	M16X150	37	150	Ø 65	13	M16	23	187	190	15000
10070	10071	M16X175	37	175	Ø 65	13	M16	23	212	215	15000
10072	10073	M16X200	37	200	Ø 65	13	M16	23	237	240	15000
10060/20	10061/20	M20X50	37	50	Ø 65	17	M20	23	87	90	15000
10062/20	10063/20	M20X75	37	75	Ø 65	17	M20	23	112	115	15000
10064/20	10065/20	M20X100	37	100	Ø 65	17	M20	23	137	140	15000
10066/20	10067/20	M20X125	37	125	Ø 65	17	M20	23	162	165	15000
10068/20	10069/20	M20X150	37	150	Ø 65	17	M20	23	187	190	15000
10070/20	10071/20	M20X175	37	175	Ø 65	17	M20	23	212	215	15000
10072/20	10073/20	M20X200	37	200	Ø 65	17	M20	23	237	240	15000

• Materiale base: poliammide rinforzato con fibra di vetro. A richiesta disponibile con gomma antiscivolo NBR 70 shore (codice standard = senza gomma)

Materiale stelo: acciaio inox AISI 304 ( a richiesta AISI 316)

Su richiesta l'elemento di livellamento viene fornito con dado in acciaio.

• I valori dei carichi sopra riportati sono calcolati in condizioni statiche alla metà della lunghezza dello stelo filettato. Qualora s'intendesse utilizzare i supporti in presenza di vibrazioni o carichi in movimento, tali valori dovranno essere adeguatamente ridotti. Per ulteriori chiarimenti consultare in nostro ufficio tecnico.

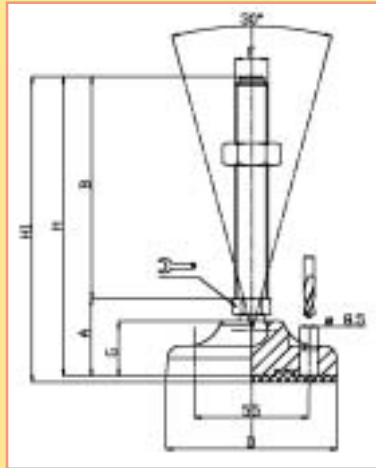
Ogni nostra responsabilità decade in caso di manomissioni o modifiche dei componenti.


• Base in black polyamide material, reinforced by fiber glass. On request non-skid plate in NBR rubber 70 shore is available (Standard code = without rubber)

Stainless steel screw in 1.4301 (1.4401on specific request). The leveling mount could be supplied, on request, with steel nut .

• Load values above mentioned have to be considered referring to static conditions calculated at the half of the screw length. In conditions of vibrations or in presence of dynamic loads these values should be reduced. For further information consult our technical office. We cannot accept responsibility for mounts that have been tampered or modified.

**BASE IN PLASTICA Ø 83 CON STELO INOX SNODATO 30°**  
**PLASTIC BASE Ø 83 WITH ARTICULATED STAINLESS STEEL SCREW 30°**



CODICE - CODE		descrizione description	DIMENSIONI PRINCIPALI - MAIN DIMENSIONS								CARICO STATICO STATIC LOAD NEWTON
standard standard	antiscivolo antislip		A	B	D		F	G	H	H1	
10074/10	10075/10	M10X50	38	50	Ø 83	14	M10	27	88	91	15000
10076/10	10077/10	M10X75	38	75	Ø 83	14	M10	27	113	116	15000
10078/10	10079/10	M10X100	38	100	Ø 83	14	M10	27	138	141	15000
10080/10	10081/10	M10X125	38	125	Ø 83	14	M10	27	163	166	15000
10074/12	10075/12	M12X50	38	50	Ø 83	14	M12	27	88	91	15000
10076/12	10077/12	M12X75	38	75	Ø 83	14	M12	27	113	116	15000
10078/12	10079/12	M12X100	38	100	Ø 83	14	M12	27	138	141	15000
10080/12	10081/12	M12X125	38	125	Ø 83	14	M12	27	163	166	15000
10074/14	10075/14	M14X50	38	50	Ø 83	14	M14	27	88	91	20000
10076/14	10077/14	M14X75	38	75	Ø 83	14	M14	27	113	116	20000
10078/14	10079/14	M14X100	38	100	Ø 83	14	M14	27	138	141	20000
10080/14	10081/14	M14X125	38	125	Ø 83	14	M14	27	163	166	20000
10082/14	10083/14	M14X150	38	150	Ø 83	14	M14	27	188	191	20000
10084/14	10085/14	M14X175	38	175	Ø 83	14	M14	27	213	216	20000

• Materiale base: poliammide rinforzato con fibra di vetro. A richiesta disponibile con gomma antiscivolo NBR 70 shore (codice standard = senza gomma)

Materiale stelo: acciaio inox AISI 304 ( a richiesta AISI 316)

Su richiesta l'elemento di livellamento viene fornito con dado in acciaio.

• I valori dei carichi sopra riportati sono calcolati in condizioni statiche alla metà della lunghezza dello stelo filettato. Qualora s'intendesse utilizzare i supporti in presenza di vibrazioni o carichi in movimento, tali valori dovranno essere adeguatamente ridotti. Per ulteriori chiarimenti consultare in nostro ufficio tecnico.

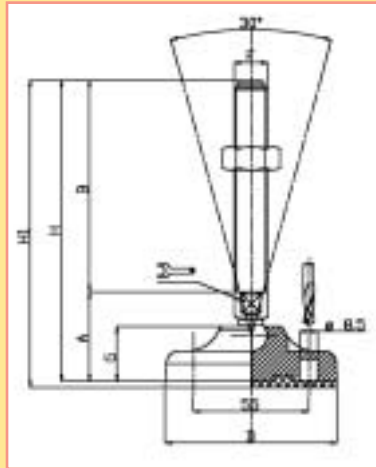
Ogni nostra responsabilità decade in caso di manomissioni o modifiche dei componenti.


• Base in black polyamide material, reinforced by fiber glass. On request non-skid plate in NBR rubber 70 shore is available (Standard code = without rubber)

Stainless steel screw in 1.4301 (1.4401 on specific request). The leveling mount could be supplied, on request, with steel nut .

• Load values above mentioned have to be considered referring to static conditions calculated at the half of the screw length. In conditions of vibrations or in presence of dynamic loads these values should be reduced. For further information consult our technical office. We cannot accept responsibility for mounts that have been tampered or modified.

**BASE IN PLASTICA Ø 83 CON STELO INOX SNODATO 30°**  
**PLASTIC BASE Ø 83 WITH ARTICULATED STAINLESS STEEL SCREW 30°**



CODICE - CODE		descrizione description	DIMENSIONI PRINCIPALI - MAIN DIMENSIONS								CARICO STATICO STATIC LOAD NEWTON
standard standard	antiscivolo antislip		A	B	D		F	G	H	H1	
10074	10075	M16X50	41	50	Ø 83	13	M16	27	91	94	20000
10076	10077	M16X75	41	75	Ø 83	13	M16	27	116	119	20000
10078	10079	M16X100	41	100	Ø 83	13	M16	27	141	144	20000
10080	10081	M16X125	41	125	Ø 83	13	M16	27	166	169	20000
10082	10083	M16X150	41	150	Ø 83	13	M16	27	191	194	20000
10084	10085	M16X175	41	175	Ø 83	13	M16	27	216	219	20000
10086	10087	M16X200	41	200	Ø 83	13	M16	27	241	244	20000
10088	10089	M20X75	41	75	Ø 83	17	M20	27	116	119	20000
10090	10091	M20X100	41	100	Ø 83	17	M20	27	141	144	20000
10092	10093	M20X125	41	125	Ø 83	17	M20	27	166	169	20000
10094	10095	M20X150	41	150	Ø 83	17	M20	27	191	194	20000
10096	10097	M20X175	41	175	Ø 83	17	M20	27	216	219	20000
10098	10099	M20X200	41	200	Ø 83	17	M20	27	241	244	20000
10100	10101	M20X225	41	225	Ø 83	17	M20	27	266	269	20000

• Materiale base: poliammide rinforzato con fibra di vetro. A richiesta disponibile con gomma antiscivolo NBR 70 shore (codice standard = senza gomma)

Materiale stelo: acciaio inox AISI 304 ( a richiesta AISI 316)

Su richiesta l'elemento di livellamento viene fornito con dado in acciaio.

• I valori dei carichi sopra riportati sono calcolati in condizioni statiche alla metà della lunghezza dello stelo filettato. Qualora s'intendesse utilizzare i supporti in presenza di vibrazioni o carichi in movimento, tali valori dovranno essere adeguatamente ridotti. Per ulteriori chiarimenti consultare in nostro ufficio tecnico.

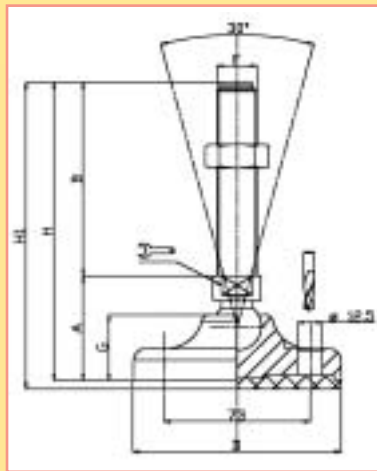
Ogni nostra responsabilità decade in caso di manomissioni o modifiche dei componenti.


• Base in black polyamide material, reinforced by fiber glass. On request non-skid plate in NBR rubber 70 shore is available (Standard code = without rubber)

Stainless steel screw in 1.4301 (1.4401on specific request). The leveling mount could be supplied, on request, with steel nut .

• Load values above mentioned have to be considered referring to static conditions calculated at the half of the screw length. In conditions of vibrations or in presence of dynamic loads these values should be reduced. For further information consult our technical office. We cannot accept responsibility for mounts that have been tampered or modified.

# BASE IN PLASTICA Ø 103 CON STELO INOX SNODATO 30° PLASTIC BASE Ø 103 WITH ARTICULATED STAINLESS STEEL SCREW 30°



CODICE - CODE		descrizione description	DIMENSIONI PRINCIPALI - MAIN DIMENSIONS								CARICO STATICO STATIC LOAD NEWTON
standard standard	antiscivolo antislip		A	B	D		F	G	H	H1	
10102	10103	M16X50	51	50	Ø 103	20	M16	32	101	104	25000
10104	10105	M16X75	51	75	Ø 103	20	M16	32	126	129	25000
10106	10107	M16X100	51	100	Ø 103	20	M16	32	151	154	25000
10108	10109	M16X125	51	125	Ø 103	20	M16	32	176	179	25000
10110	10111	M16X150	51	150	Ø 103	20	M16	32	201	204	25000
10112	10113	M16X175	51	175	Ø 103	20	M16	32	226	229	25000
10114	10115	M16X200	51	200	Ø 103	20	M16	32	251	254	25000
10116	10117	M16X225	51	225	Ø 103	20	M16	32	276	279	25000
10120	10121	M20X75	51	75	Ø 103	20	M20	32	126	129	25000
10122	10123	M20X100	51	100	Ø 103	20	M20	32	151	154	25000
10124	10125	M20X125	51	125	Ø 103	20	M20	32	176	179	25000
10126	10127	M20X150	51	150	Ø 103	20	M20	32	201	204	25000
10128	10129	M20X175	51	175	Ø 103	20	M20	32	226	229	25000
10130	10131	M20X200	51	200	Ø 103	20	M20	32	251	254	25000
10132	10133	M20X225	51	225	Ø 103	20	M20	32	276	279	25000
10134	10135	M20X250	51	250	Ø 103	20	M20	32	301	304	25000
10138	10139	M24X75	51	75	Ø 103	20	M24	32	126	129	25000
10140	10141	M24X100	51	100	Ø 103	20	M24	32	151	154	25000
10142	10143	M24X125	51	125	Ø 103	20	M24	32	176	179	25000
10144	10145	M24X150	51	150	Ø 103	20	M24	32	201	204	25000
10146	10147	M24X175	51	175	Ø 103	20	M24	32	226	229	25000
10148	10149	M24X200	51	200	Ø 103	20	M24	32	251	254	25000
10150	10151	M24X225	51	225	Ø 103	20	M24	32	276	279	25000
10152	10153	M24X250	51	250	Ø 103	20	M24	32	301	304	25000

• Materiale base: poliammide rinforzato con fibra di vetro. A richiesta disponibile con gomma antiscivolo NBR 70 shore (codice standard = senza gomma)

Materiale stelo: acciaio inox AISI 304 ( a richiesta AISI 316)

Su richiesta l'elemento di livellamento viene fornito con dado in acciaio.

• I valori dei carichi sopra riportati sono calcolati in condizioni statiche alla metà della lunghezza dello stelo filettato. Qualora s'intendesse utilizzare i supporti in presenza di vibrazioni o carichi in movimento, tali valori dovranno essere adeguatamente ridotti. Per ulteriori chiarimenti consultare in nostro ufficio tecnico.

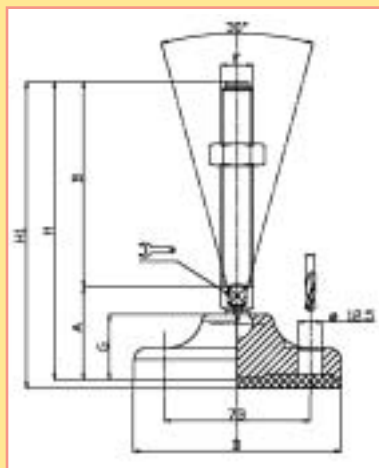
Ogni nostra responsabilità decade in caso di manomissioni o modifiche dei componenti.


• Base in black polyamide material, reinforced by fiber glass. On request non-skid plate in NBR rubber 70 shore is available (Standard code = without rubber)

Stainless steel screw in 1.4301 (1.4401on specific request). The leveling mount could be supplied, on request, with steel nut .

• Load values above mentioned have to be considered referring to static conditions calculated at the half of the screw length. In conditions of vibrations or in presence of dynamic loads these values should be reduced. For further information consult our technical office. We cannot accept responsibility for mounts that have been tampered or modified.

**BASE IN PLASTICA Ø 103 CON STELO INOX SNODATO 30°**  
**PLASTIC BASE Ø 103 WITH ARTICULATED STAINLESS STEEL SCREW 30°**



CODICE - CODE		descrizione description	DIMENSIONI PRINCIPALI - MAIN DIMENSIONS								CARICO STATICO STATIC LOAD NEWTON
standard standard	antiscivolo antislip		A	B	D		F	G	H	H1	
10102/15	10103/15	M16X50	47	50	Ø 103	13	M16	32	97	100	20000
10106/15	10107/15	M16X100	47	100	Ø 103	13	M16	32	147	150	20000
10110/15	10111/15	M16X150	47	150	Ø 103	13	M16	32	197	200	20000
10114/15	10115/15	M16X200	47	200	Ø 103	13	M16	32	247	250	20000
10122/20	10123/20	M20X100	49	100	Ø 103	17	M20	32	149	152	20000
10126/20	10127/20	M20X150	49	150	Ø 103	17	M20	32	199	202	20000
10130/20	10131/20	M20X200	49	200	Ø 103	17	M20	32	245	252	20000

• Materiale base: poliammide rinforzato con fibra di vetro. A richiesta disponibile con gomma antiscivolo NBR 70 shore (codice standard = senza gomma)

Materiale stelo: acciaio inox AISI 304 ( a richiesta AISI 316)

Su richiesta l'elemento di livellamento viene fornito con dado in acciaio.

• I valori dei carichi sopra riportati sono calcolati in condizioni statiche alla metà della lunghezza dello stelo filettato. Qualora s'intendesse utilizzare i supporti in presenza di vibrazioni o carichi in movimento, tali valori dovranno essere adeguatamente ridotti. Per ulteriori chiarimenti consultare in nostro ufficio tecnico.

Ogni nostra responsabilità decade in caso di manomissioni o modifiche dei componenti.

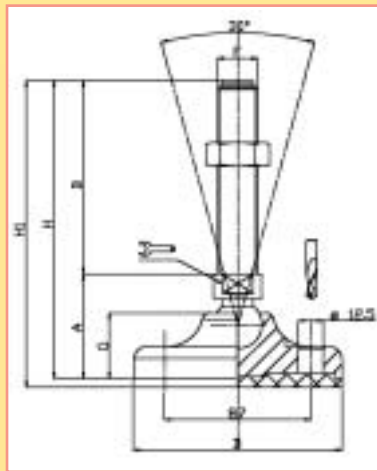
• Base in black polyamide material, reinforced by fiber glass. On request non-skid plate in NBR rubber 70 shore is available (Standard code = without rubber)

Stainless steel screw in 1.4301 (1.4401 on specific request). The leveling mount could be supplied, on request, with steel nut .

• Load values above mentioned have to be considered referring to static conditions calculated at the half of the screw length. In conditions of vibrations or in presence of dynamic loads these values should be reduced. For further information consult our technical office. We cannot accept responsibility for mounts that have been tampered or modified.



**BASE IN PLASTICA Ø 123 CON STELO INOX SNODATO 30°**  
**PLASTIC BASE Ø 123 WITH ARTICULATED STAINLESS STEEL SCREW 30°**



CODICE - CODE		descrizione description	DIMENSIONI PRINCIPALI - MAIN DIMENSIONS								CARICO STATICO STATIC LOAD NEWTON
standard standard	antiscivolo antislip		A	B	D	🔑	F	G	H	H1	
10154	10155	M16X50	57	50	Ø 123	20	M16	37	107	110	35000
10156	10157	M16X75	57	75	Ø 123	20	M16	37	132	135	35000
10158	10159	M16X100	57	100	Ø 123	20	M16	37	157	160	35000
10160	10161	M16X125	57	125	Ø 123	20	M16	37	182	185	35000
10162	10163	M16X150	57	150	Ø 123	20	M16	37	207	210	35000
10164	10165	M16X175	57	175	Ø 123	20	M16	37	232	235	35000
10166	10167	M16X200	57	200	Ø 123	20	M16	37	257	260	35000
10168	10169	M16X225	57	225	Ø 123	20	M16	37	282	285	35000
10172	10173	M20X75	57	75	Ø 123	20	M20	37	132	135	35000
10174	10175	M20X100	57	100	Ø 123	20	M20	37	157	160	35000
10176	10177	M20X125	57	125	Ø 123	20	M20	37	182	185	35000
10178	10179	M20X150	57	150	Ø 123	20	M20	37	207	210	35000
10180	10181	M20X175	57	175	Ø 123	20	M20	37	232	235	35000
10182	10183	M20X200	57	200	Ø 123	20	M20	37	257	260	35000
10184	10185	M20X225	57	225	Ø 123	20	M20	37	282	285	35000
10186	10187	M20X250	57	250	Ø 123	20	M20	37	307	310	35000

• Materiale base: poliammide rinforzato con fibra di vetro. A richiesta disponibile con gomma antiscivolo NBR 70 shore (codice standard = senza gomma)

Materiale stelo: acciaio inox AISI 304 ( a richiesta AISI 316)

Su richiesta l'elemento di livellamento viene fornito con dado in acciaio.

• I valori dei carichi sopra riportati sono calcolati in condizioni statiche alla metà della lunghezza dello stelo filettato. Qualora s'intendesse utilizzare i supporti in presenza di vibrazioni o carichi in movimento, tali valori dovranno essere adeguatamente ridotti. Per ulteriori chiarimenti consultare in nostro ufficio tecnico.

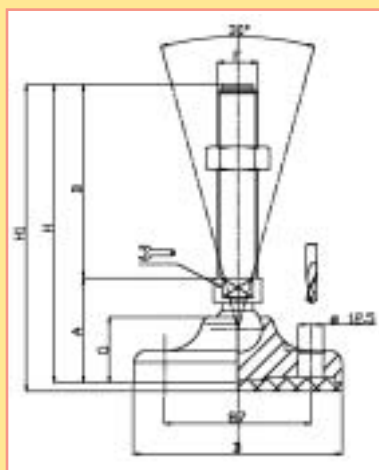
Ogni nostra responsabilità decade in caso di manomissioni o modifiche dei componenti.


• Base in black polyamide material, reinforced by fiber glass. On request non-skid plate in NBR rubber 70 shore is available (Standard code = without rubber)

Stainless steel screw in 1.4301 (1.4401on specific request). The leveling mount could be supplied, on request, with steel nut .

• Load values above mentioned have to be considered referring to static conditions calculated at the half of the screw length. In conditions of vibrations or in presence of dynamic loads these values should be reduced. For further information consult our technical office. We cannot accept responsibility for mounts that have been tampered or modified.

**BASE IN PLASTICA Ø 123 CON STELO INOX SNODATO 30°**  
**PLASTIC BASE Ø 123 WITH ARTICULATED STAINLESS STEEL SCREW 30°**



CODICE - CODE		descrizione description	DIMENSIONI PRINCIPALI - MAIN DIMENSIONS								CARICO STATICO STATIC LOAD NEWTON
standard standard	antiscivolo antislip		A	B	D		F	G	H	H1	
10190	10191	M24X75	57	75	Ø 123	20	M24	37	132	135	35000
10192	10193	M24X100	57	100	Ø 123	20	M24	37	157	160	35000
10194	10195	M24X125	57	125	Ø 123	20	M24	37	182	185	35000
10196	10197	M24X150	57	150	Ø 123	20	M24	37	207	210	35000
10198	10199	M24X175	57	175	Ø 123	20	M24	37	232	235	35000
10200	10201	M24X200	57	200	Ø 123	20	M24	37	257	260	35000
10202	10203	M24X225	57	225	Ø 123	20	M24	37	282	285	35000
10204	10205	M24X250	57	250	Ø 123	20	M24	37	307	310	35000
10206	10207	M30X100	58	100	Ø 123	26	M30	37	158	161	35000
10208	10209	M30X125	58	125	Ø 123	26	M30	37	183	186	35000
10210	10211	M30X150	58	150	Ø 123	26	M30	37	208	111	35000
10212	10213	M30X175	58	175	Ø 123	26	M30	37	233	236	35000
10214	10215	M30X200	58	200	Ø 123	26	M30	37	258	261	35000
10216	10217	M30X225	58	225	Ø 123	26	M30	37	283	286	35000
10218	10219	M30X250	58	250	Ø 123	26	M30	37	308	311	35000

• Materiale base: poliammide rinforzato con fibra di vetro. A richiesta disponibile con gomma antiscivolo NBR 70 shore (codice standard = senza gomma)

Materiale stelo: acciaio inox AISI 304 ( a richiesta AISI 316)

Su richiesta l'elemento di livellamento viene fornito con dado in acciaio.

• I valori dei carichi sopra riportati sono calcolati in condizioni statiche alla metà della lunghezza dello stelo filettato. Qualora s'intendesse utilizzare i supporti in presenza di vibrazioni o carichi in movimento, tali valori dovranno essere adeguatamente ridotti. Per ulteriori chiarimenti consultare in nostro ufficio tecnico.

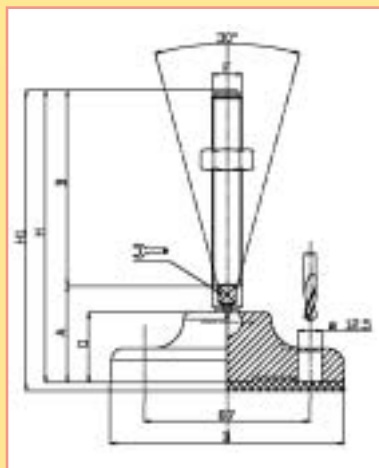
Ogni nostra responsabilità decade in caso di manomissioni o modifiche dei componenti.


• Base in black polyamide material, reinforced by fiber glass. On request non-skid plate in NBR rubber 70 shore is available (Standard code = without rubber)

Stainless steel screw in 1.4301 (1.4401on specific request). The leveling mount could be supplied, on request, with steel nut .

• Load values above mentioned have to be considered referring to static conditions calculated at the half of the screw length. In conditions of vibrations or in presence of dynamic loads these values should be reduced. For further information consult our technical office. We cannot accept responsibility for mounts that have been tampered or modified.

**BASE IN PLASTICA Ø 123 CON STELO INOX SNODATO 30°**  
**PLASTIC BASE Ø 123 WITH ARTICULATED STAINLESS STEEL SCREW 30°**



CODICE - CODE		descrizione description	DIMENSIONI PRINCIPALI - MAIN DIMENSIONS								CARICO STATICO STATIC LOAD NEWTON
standard standard	antiscivolo antislip		A	B	D		F	G	H	H1	
10154/15	10155/15	M16X50	52	50	Ø 123	13	M16	37	102	105	25000
10158/15	10159/15	M16X100	52	100	Ø 123	13	M16	37	152	155	25000
10162/15	10163/15	M16X150	52	150	Ø 123	13	M16	37	202	205	25000
10166/15	10167/15	M16X200	52	200	Ø 123	13	M16	37	252	255	25000
10174/20	10175/20	M20X100	54	100	Ø 123	17	M20	37	154	157	25000
10178/20	10179/20	M20X150	54	150	Ø 123	17	M20	37	204	207	25000
10182/20	10183/20	M20X200	54	200	Ø 123	17	M20	37	254	257	25000

• Materiale base: poliammide rinforzato con fibra di vetro. A richiesta disponibile con gomma antiscivolo NBR 70 shore (codice standard = senza gomma)

Materiale stelo: acciaio inox AISI 304 ( a richiesta AISI 316)

Su richiesta l'elemento di livellamento viene fornito con dado in acciaio.

• I valori dei carichi sopra riportati sono calcolati in condizioni statiche alla metà della lunghezza dello stelo filettato. Qualora s'intendesse utilizzare i supporti in presenza di vibrazioni o carichi in movimento, tali valori dovranno essere adeguatamente ridotti. Per ulteriori chiarimenti consultare in nostro ufficio tecnico.

Ogni nostra responsabilità decade in caso di manomissioni o modifiche dei componenti.

• Base in black polyamide material, reinforced by fiber glass. On request non-skid plate in NBR rubber 70 shore is available (Standard code = without rubber)

Stainless steel screw in 1.4301 (1.4401 on specific request). The leveling mount could be supplied, on request, with steel nut .

• Load values above mentioned have to be considered referring to static conditions calculated at the half of the screw length. In conditions of vibrations or in presence of dynamic loads these values should be reduced. For further information consult our technical office. We cannot accept responsibility for mounts that have been tampered or modified.